

Bescheid

über die Änderung und Ergänzung der
allgemeinen bauaufsichtlichen Zulassung
vom 11. Mai 2005

Zulassungsstelle für Bauprodukte und Bauarten

Bautechnisches Prüfamts

Eine vom Bund und den Ländern
gemeinsam getragene Anstalt des öffentlichen Rechts

Mitglied der EOTA, der UEAtc und der WFTAO

Datum:

11.08.2017

Geschäftszeichen:

I 37.1-1.8.1-24/17

Zulassungsnummer:

Z-8.1-902

Geltungsdauer

vom: **11. August 2017**

bis: **6. Juni 2018**

Antragsteller:

MJ Gerüst GmbH

Ziegelstraße 68

58840 Plettenberg

Zulassungsgegenstand:

Gerüstsystem "UNI TOP 65"

Dieser Bescheid ändert und ergänzt die allgemeine bauaufsichtliche Zulassung Nr. Z-8.1-902 vom 11. Mai 2005, geändert und ergänzt durch Bescheide vom 28. Juni 2006, vom 18. Mai 2009 und vom 3. Mai 2017.

Dieser Bescheid umfasst vier Seiten und fünf Anlagen. Er gilt nur in Verbindung mit der oben genannten allgemeinen bauaufsichtlichen Zulassung und darf nur zusammen mit dieser verwendet werden.

DIBt

ZU I ALLGEMEINE BESTIMMUNGEN

Die Allgemeinen Bestimmungen der allgemeinen bauaufsichtlichen Zulassung Nr. Z-8.1-902 werden durch folgende Fassung ersetzt:

- 1 Mit der allgemeinen bauaufsichtlichen Zulassung ist die Verwendbarkeit bzw. Anwendbarkeit des Zulassungsgegenstandes im Sinne der Landesbauordnungen nachgewiesen.
- 2 Dieser Bescheid ersetzt nicht die für die Durchführung von Bauvorhaben gesetzlich vorgeschriebenen Genehmigungen, Zustimmungen und Bescheinigungen.
- 3 Dieser Bescheid wird unbeschadet der Rechte Dritter, insbesondere privater Schutzrechte, erteilt.
- 4 Hersteller und Vertreiber des Zulassungsgegenstandes haben, unbeschadet weitergehender Regelungen in den "Besonderen Bestimmungen", dem Verwender bzw. Anwender Kopien dieses Bescheides zur Verfügung zu stellen und darauf hinzuweisen, dass dieser Bescheid an der Verwendungsstelle vorliegen muss. Auf Anforderung sind den beteiligten Behörden ebenfalls Kopien zur Verfügung zu stellen.
- 5 Dieser Bescheid darf nur vollständig vervielfältigt werden. Eine auszugsweise Veröffentlichung bedarf der Zustimmung des Deutschen Instituts für Bautechnik. Texte und Zeichnungen von Werbeschriften dürfen diesem Bescheid nicht widersprechen, Übersetzungen müssen den Hinweis "Vom Deutschen Institut für Bautechnik nicht geprüfte Übersetzung der deutschen Originalfassung" enthalten.
- 6 Dieser Bescheid wird widerruflich erteilt. Die Bestimmungen können nachträglich ergänzt und geändert werden, insbesondere, wenn neue technische Erkenntnisse dies erfordern.
- 7 Die allgemeine bauaufsichtliche Zulassung umfasst die darin aufgeführte Bauart und gilt bezüglich dieser Bauart zugleich als allgemeine Bauartgenehmigung.
- 8 Dieser Bescheid bezieht sich auf die von dem Antragsteller gemachten Angaben und vorgelegten Dokumente. Eine Änderung dieser Grundlagen wird von diesem Bescheid nicht erfasst und ist dem Deutschen Institut für Bautechnik unverzüglich offen zu legen.

ZU II BESONDERE BESTIMMUNGEN

Die Besonderen Bestimmungen der allgemeinen bauaufsichtlichen Zulassung werden wie folgt geändert und ergänzt:

1. Tabelle 1 wird wie folgt geändert und ergänzt:

Tabelle 1: Bauteile für die Verwendung im Gerüstsystem "UNI TOP 65"

Bezeichnung	Anlage A, Seite	Regelungen für die Herstellung, Kennzeichnung und den Übereinstimmungs- nachweis
Fußspindel (alte Ausführung mit Rohr Ø 38 x 5)	5	geregelt in Z-8.1-185.1
Vertikalrahmen mit Kippstift	76	
Vertikalrahmen mit Geländeröse	77	
Kippstift 49; Kippstift 60	78	
Belagriegel, Belagzapfen, Fußriegel	79	
Standrohr mit Rohrverbinder	80	

2. Folgende Zeile wird in Tabelle 3 gestrichen:

Tabelle 3: Zuordnung der Beläge zu den Gerüstgruppen sowie Verwendbarkeit der Beläge in Fang- und Dachfanggerüsten

Bezeichnung	Anlage A, Seite	Verwendung im Fang- und Dachfanggerüst	Feldweite ℓ [m]	Verwendung in Gerüstgruppe
Belagbohle aus Massivholz, d = 45 mm	55	nicht zulässig	3,0	≤ 3

3. Abschnitt 3.2.2.8 wird wie folgt ergänzt:

Die Fußriegelanschlüsse der Vertikalrahmen nach Anlage A, Seiten 1, 4, 76 und 77 sind unter Berücksichtigung der Nachgiebigkeiten im Anschlussbereich zu modellieren. Die Nachgiebigkeiten sind - sofern im Folgenden keine zusätzlichen Angaben gemacht werden - in geeigneter Weise rechnerisch zu ermitteln. Der Anschlussnachweis ist auf der Grundlage geltender Technischer Baubestimmungen zu führen.

Fußriegelanschlüsse von Vertikalrahmen mit einem Fußriegel bestehend aus einem Profil T35 entsprechend DIN EN 10055:1995-12 sind unter Verwendung folgender M- φ -Feder zu modellieren:

$$\varphi_d = \frac{M_{y,Ed}}{21000 - 308 \cdot M_{y,Ed}} \quad \text{mit } M_{y,Ed} \text{ in [kNcm]}. \quad (\text{Gl. 1})$$

Die Feder ist im Anschlusspunkt des Fußriegels an der Oberfläche des Ständerrohres anzuordnen. Die Verbindung zwischen Anschlusspunkt und der Ständerrohrachse ist starr auszubilden. Der Fußriegelanschluss ist für die auftretende Beanspruchung wie folgt nachzuweisen:

$$\frac{M_{Ed}}{M_{Rd}} \leq 1,0 \quad (\text{Gl. 2})$$

Dabei sind: M_{Ed} Momentenbeanspruchung im Fußriegelanschluss
 $M_{Rd} = 56,0 \text{ kNm}$ Momentenbeanspruchbarkeit des Fußriegelanschlusses

Der Schweißnahtnachweis am Fußriegelanschluss ist damit auch erbracht. Ein gesonderter Nachweis ist nicht erforderlich.

4. Abschnitt 3.2.2.9 wird eingefügt:

3.2.2.9 Vertikaldiagonalenanschluss

Vertikaldiagonalen sind über den "Kippstift 60" nach Anlage A, Seite 78 an den Ständerrohren der Vertikalrahmen anzuschließen. Im Berechnungsmodell ist in den Anschlusspunkten eine Lose von $f_{0,d} = 1 \text{ mm}$ vorzusehen. Elastische Nachgiebigkeiten im Anschlussbereich (z. B. aus Biegeverformungen am Kippfinger, Verformungen der Ständerwandung und des geschlitzten Endbereichs am Kippfinger) sind durch eine rechnerische Abschätzung in geeigneter Weise zu berücksichtigen.

Der "Kippstift 60" ist wie folgt nachzuweisen:

$$\frac{V_{Ed}}{V_{Rd}} \leq 1,0 \quad (\text{Gl. 3})$$

Dabei sind: V_{Ed} Querkraftbeanspruchung im Kippstiftanschluss
 $V_{Rd} = 7,20 \text{ kN}$ Querkraftbeanspruchbarkeit Kippstiftanschluss

Dieser Nachweis berücksichtigt die maximal möglich Lastangriffsexzentrizität, den Kippstiftnachweis unter Biegung und Querkraft sowie den Schweißnahtnachweis am Kippstiftanschluss. Weitere Nachweise am "Kippstift 60" sind nicht erforderlich.

ZU DEN ANLAGEN

5. Anlage A wird durch die Seiten 76 bis 80 ergänzt.

6. In Anlage B wird die Tabelle B.1 durch folgende Bauteile ergänzt:

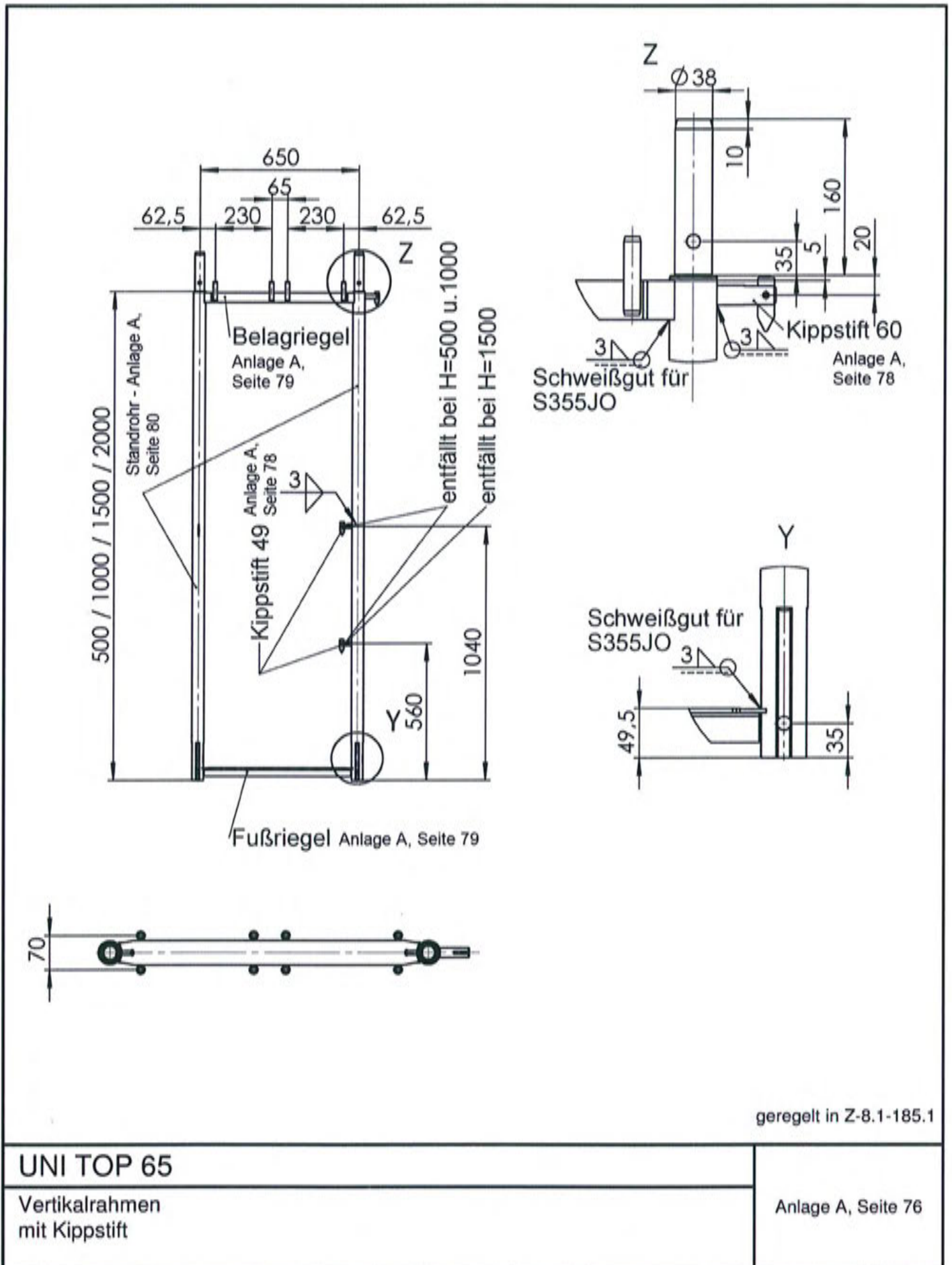
Tabelle B.1: Bauteile der Regelausführung

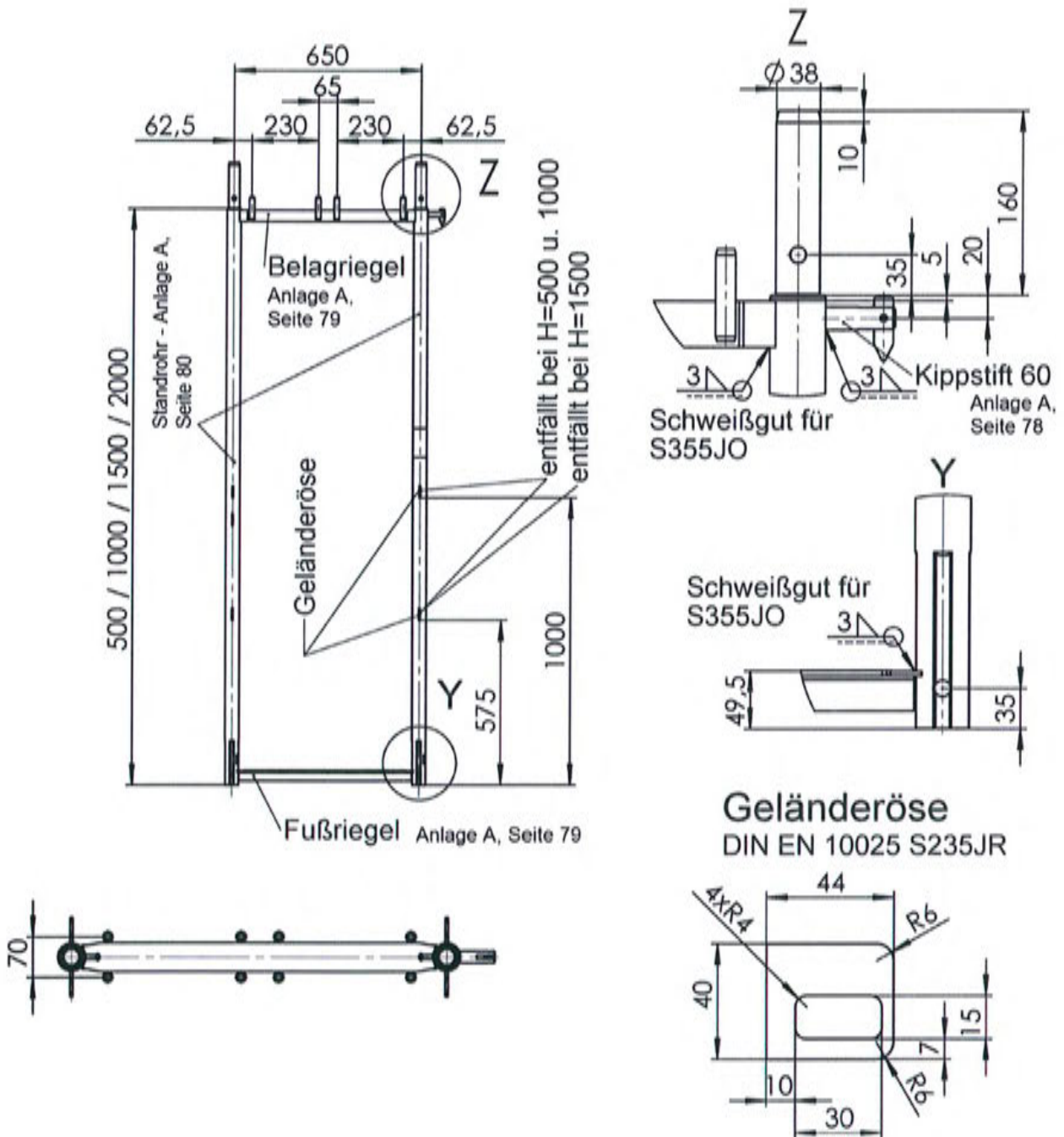
Bezeichnung	Anlage A, Seite
Vertikalrahmen mit Kippstift	76
Vertikalrahmen mit Geländeröse	77

Andreas Schult
Abteilungsleiter

Beglaubigt







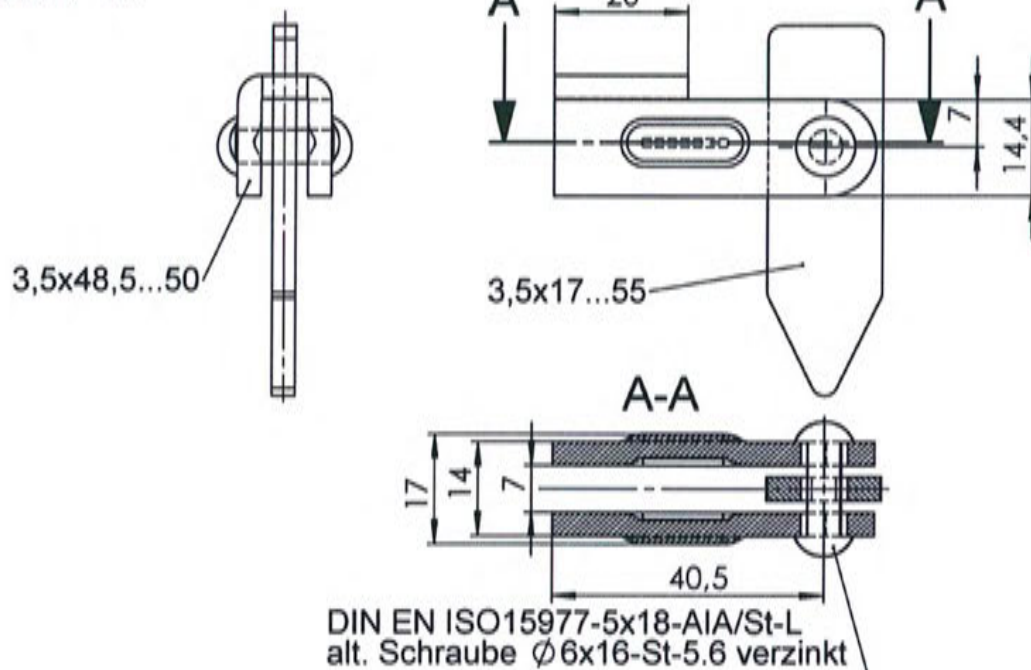
geregelt in Z-8.1-185.1

UNI TOP 65

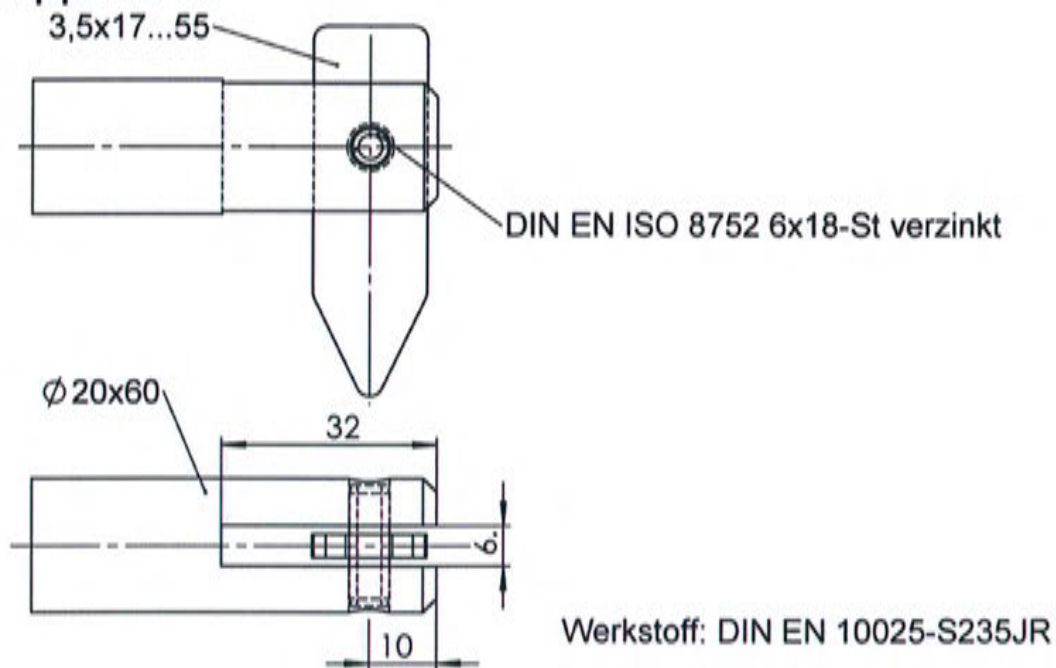
Vertikalrahmen
mit Geländeröse

Anlage A, Seite 77

Kippstift 49



Kippstift 60



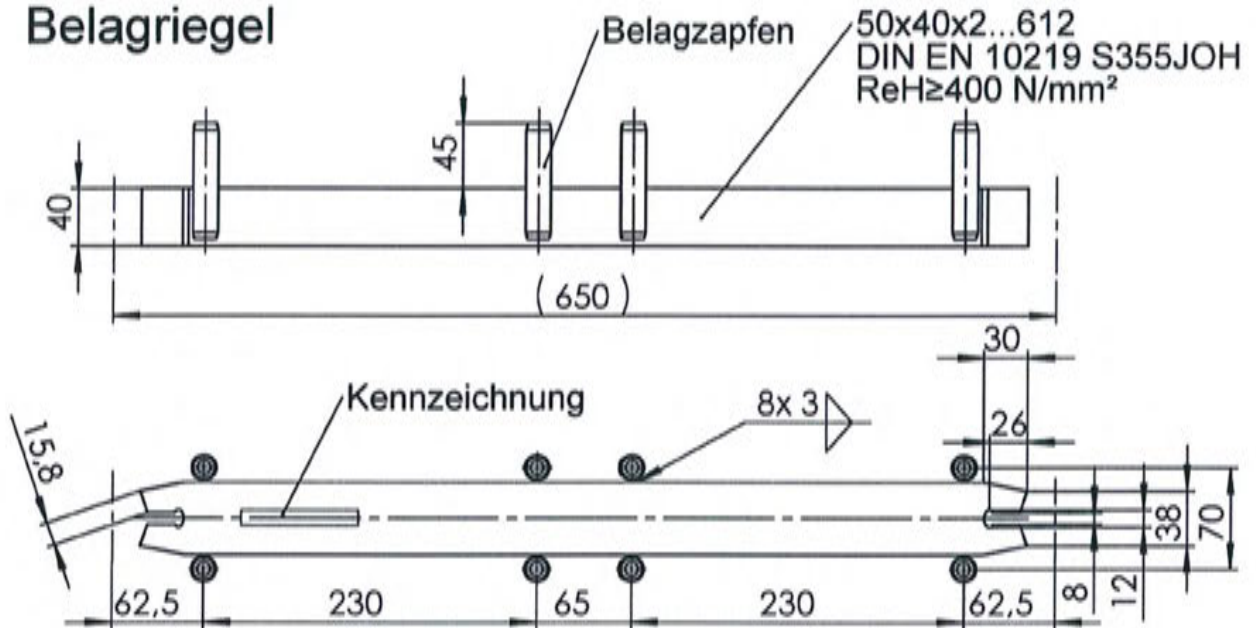
geregelt in Z-8.1-185.1

UNI TOP 65

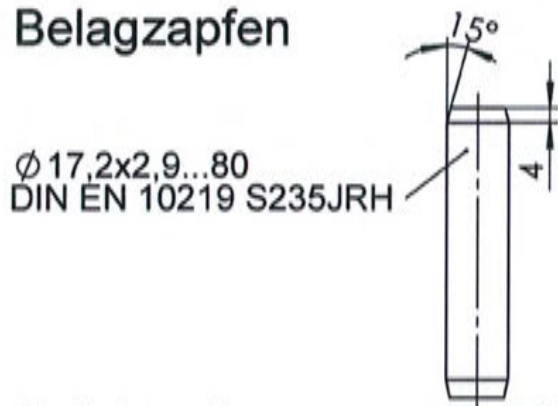
Kippstift 49
 Kippstift 60

Anlage A, Seite 78

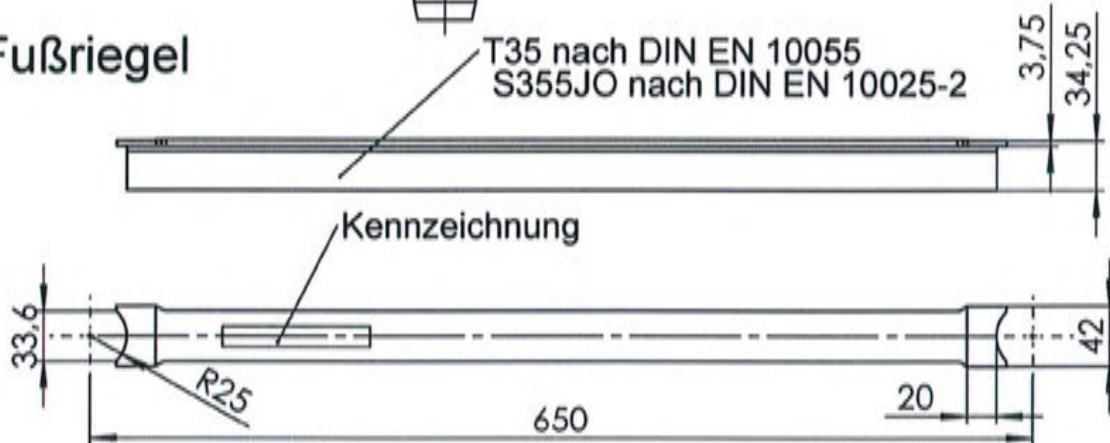
Belagriegel



Belagzapfen



Fußriegel



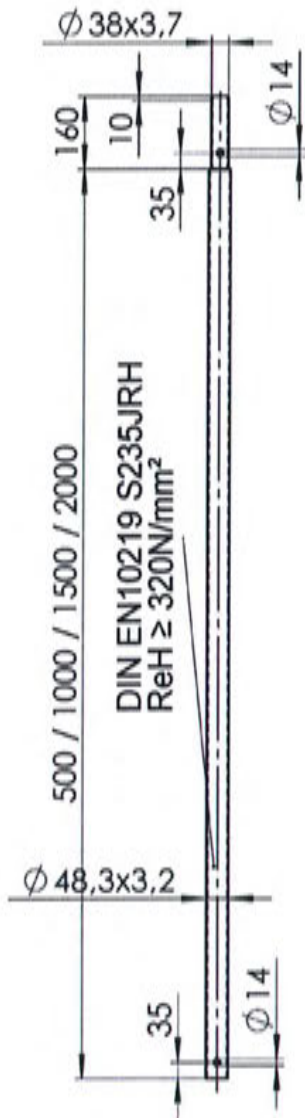
geregelt in Z-8.1-185.1

UNI TOP 65

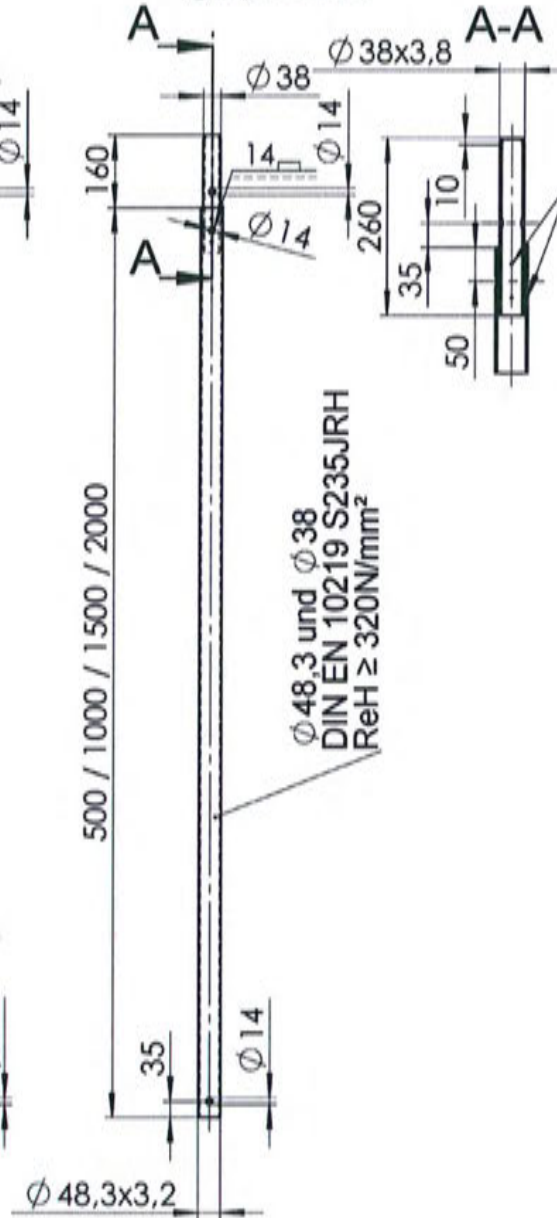
Belagriegel
 Belagzapfen
 Fußriegel

Anlage A, Seite 79

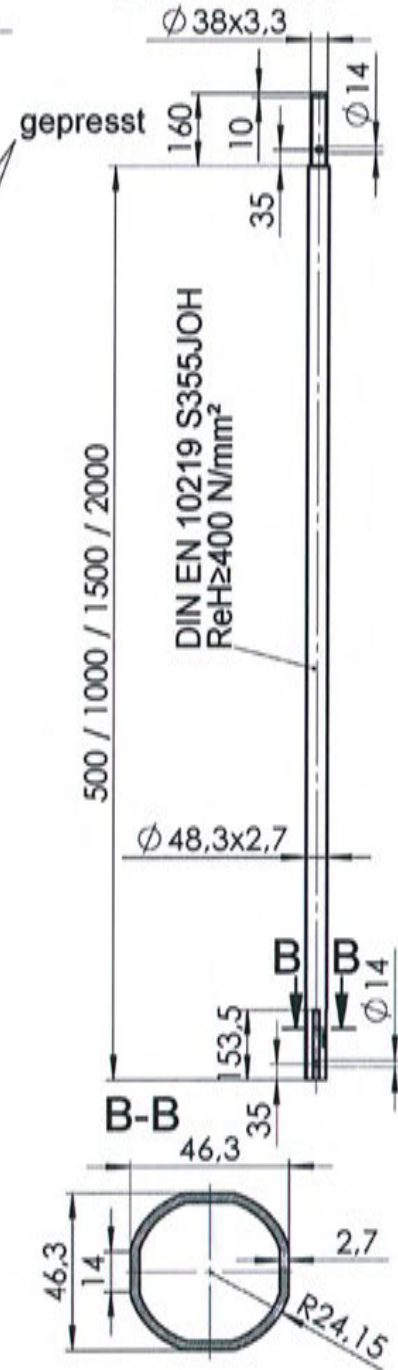
**Rohrverbinder
 gezogen**



**Rohrverbinder
 gepresst**



**Rohrverbinder
 reduzierte
 Wanddicke**



geregelt in Z-8.1-185.1

UNI TOP 65

Standrohr mit Rohrverbinder

Anlage A, Seite 80